



## 工业及商业用途点型可燃气体探测器

(独立式工商业报警器)

### 产品概述

GTY-JBY 型工业及商业用途点型可燃气体探测器是集探测、报警、阀控、远传及掉电上传等功能于一体，无需外接控制器即可独立工作，采用可插拔的传感器模组和通讯模组，通过显示器实时显示气体浓度和探测器状态，报警时输出声光报警与控制信号。产品配备红外遥控器，便于用户现场操作。

- CCCF认证
- CPA计量型式批准
- Ex d II C T6 Gb防爆
- IP66防尘防水

### 主要优势



#### 独立式设计，即插即用

产品无需连接控制器，即插即用，免安装布线，有效降低成本。



#### 插拔式传感器，更换便捷

传感器模组采用插拔式设计，方便更换，不影响整机的使用寿命，节省用户成本。



#### 物联网专用网络，互联互通

内置流量卡，插电自动联网，无需额外网络设备支持。通过 NB-IoT / 4G 网络燃气企业与燃气用户能及时获取报警器的的工作状态、燃气气体浓度状态等信息，同时支持掉电上传功能，确保设备正常使用，实现远程监控。



#### 丰富的联动接口，灵活有效

内置2路继电器输出信号和1路 DC 24V 电磁阀脉冲驱动电源，可根据需要灵活配置高、低限报警时的控制信号，兼容 DN25~DN400 工业级电磁阀。



#### 防爆设计，安全可靠

采用铝合金防爆外壳，并配置4组 G3/4" 内螺纹接口，丰富的接口方便将强电与弱电分开配置，确保产品使用的安全性，提升产品的可扩展性。

# 九小工商户燃气安全解决方案

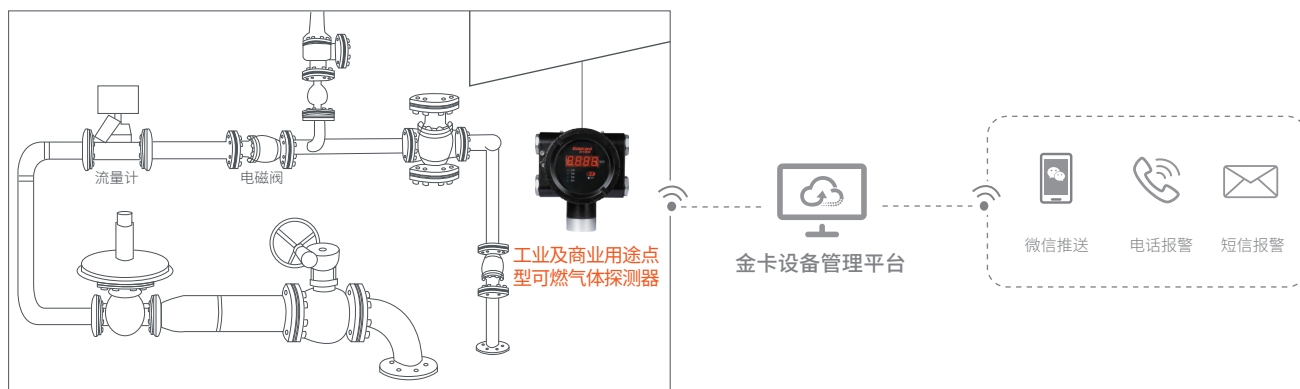
**用气场所：工业及商业用途点型可燃气体探测器+风机+24V电磁阀(DN25~DN40)**

探测器配置为常开继电器和电磁阀输出，实现低限报警启动风机，高限报警关阀。



**调压场所：工业及商业用途点型可燃气体探测器+220V电磁阀 (DN50~DN400)**

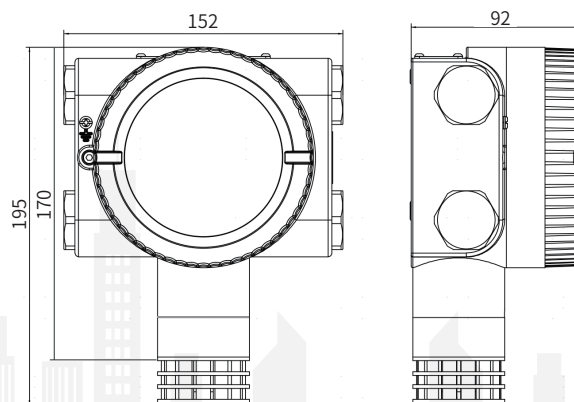
探测器配置为常闭继电器输出，实现低限报警通知，高限报警关阀。



## 技术规格

|       |   |
|-------|---|
| 检测对象  | 天然气/液化气                                 |
| 检测原理  | 催化燃烧                                    |
| 采样方式  | 自由扩散式                                   |
| 额定电压  | AC 220V / DC 24V                        |
| 检测范围  | 3%LEL~100%LEL                           |
| 报警设定值 | 低报: 默认20%LEL(5%LEL~25%LEL可调) 高报: 50%LEL |
| 功耗    | ≤3W                                     |
| 通讯方式  | 5G NB-IoT, 可选4G Cat.1                   |
| 输出方式  | 2路继电器输出、1组DC 24V电磁阀输出                   |
| 传感器寿命 | 3年(典型值)                                 |
| 主体材质  | 铝合金                                     |
| 连接螺纹  | G3/4" 内螺纹(4组)                           |
| 防爆标志  | Ex d IIC T6 Gb                          |
| 防护等级  | IP66                                    |
| 使用环境  | -40℃~+70℃<br>10%RH~93%RH(无凝露)           |

单位: mm



金卡智能集团股份有限公司

A: 杭州市钱塘区金乔街158号  
T: 0571-56633333

W: www.jinka.cn  
E: marketing@jinka.cn

